

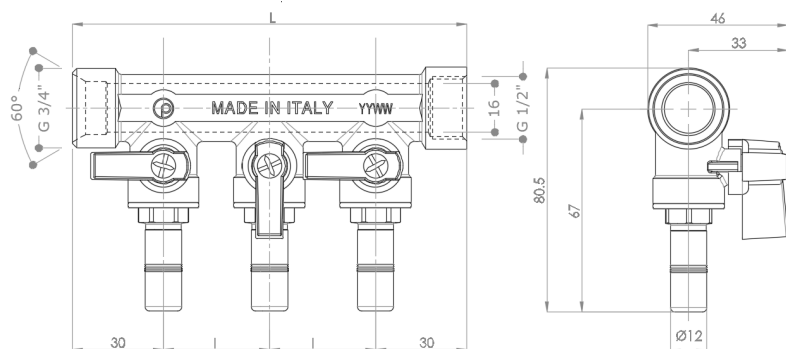


DESCRIZIONE

703RSFQ – 704RSFQ

Mini collettore 3/4" M (60° sferoconico) x 1/2"F con 3 o 4 uscite raccordo rapido maschio da 12 mm, con valvola a sfera integrata e manopola rossa. Disponibile anche nella versione con manopola di colore blu (703BSFQ-704BSFQ).

DIMENSIONI



Modello	N° uscite	L (mm)	I (mm)	Peso (g)
703RSFQ	3	130	35	472
703BSFQ	3	130	35	472
704RSFQ	4	165	35	640
704BSFQ	4	165	35	640

Dimensioni in mm

MATERIALI

Corpo	CW617N (EN 12165) CuZn40Pb2	Manopola	Alluminio
Sfera	CW614N (EN 12164) CuZn39Pb3 Cromata	Sedi	PTFE
Asta	CW614N (EN 12164) CuZn39Pb3	O-Ring	EPDM

ACCESSORI

1007BOA

Raccordo bocchettone 1/2"M x 3/4"F calotta folle (60° sferoconico), con O-Ring



1007K

Raccordo bocchettone 1/2"M x 3/4"F calotta folle (60° sferoconico), con O-Ring



1007M

Raccordo 1/2"M x 3/4"F calotta folle (60° sferoconico), con O-Ring. Lunghesse: 44, 52, 58 mm



1007T

Raccordo 1/2"M x 3/4"F calotta folle (sede piana)



046M

Curvetta 1/2"M x 1/2"F



VS620

Sfogo aria manuale orientabile 1/2" M



1007WFC

Raccordo 1/2"F x 3/4"F calotta folle (60° sferoconico), con O-Ring Raccordo 3/4"F x 3/4"F calotta folle (60° sferoconico), con O-Ring



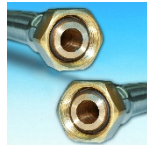
1007MC

Raccordo 3/4"M x 3/4"F calotta folle (60° sferoconico), con O-Ring



Flessibile

Flessibile DN15 3/4" F sferoconico (60° BS5200) x 3/4" F sferoconico (60° BS5200) completo di O-ring



Flessibile

Flessibile DN15 3/4" F sferoconico (60° BS5200) x 3/4" F sferoconico (60° BS5200) completo di O-ring. Disponibile isolante 13 mm o 19 mm.



Flexibile

Flexibile DN13 raccordo innesto rapido F 12 mm x raccordo innesto rapido F 12 mm. Disponibile isolante 13 mm o 19 mm.

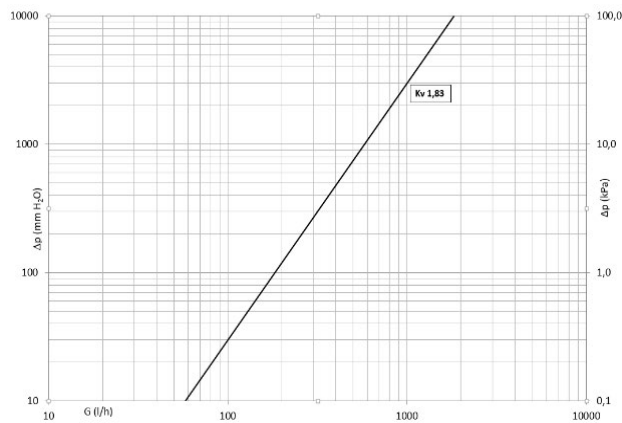


Flessibile

Flexibile DN13 raccordo innesto rapido F 12 mm x raccordo innesto rapido M 12 mm. Disponibile isolante 13 mm o 19 mm.

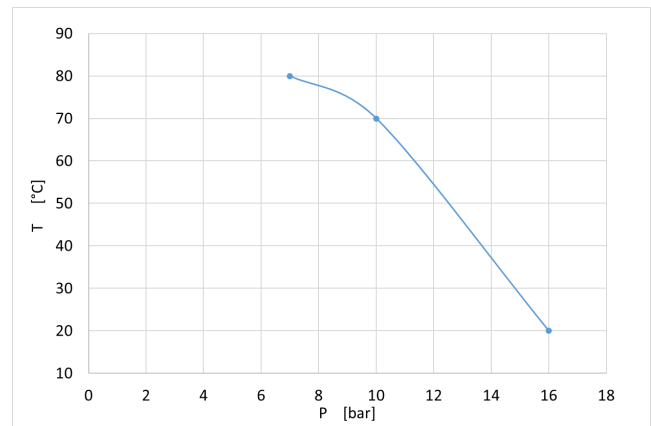


DIAGRAMMA DELLE PERDITE DI CARICO



Il grafico rappresenta le perdite di carico di una coppia di collettori **703 ___ Q** o **704 ___ Q** prendendo in considerazione la singola uscita. Kv= 1.83

DIAGRAMMA PRESSIONE/TEMPERATURA



Limite imposto da utilizzo di raccordi rapidi con il collettore **703 ___ Q** o **704 ___ Q**

VARIANTI

703RSFQ / 703BFSQ - 704RSFQ / 704BFSQ

		<table border="1"> <thead> <tr> <th>N° uscite</th> <th>L (mm)</th> <th>I (mm)</th> </tr> </thead> <tbody> <tr> <td>3</td> <td>130</td> <td>35</td> </tr> <tr> <td>4</td> <td>165</td> <td>35</td> </tr> </tbody> </table>	N° uscite	L (mm)	I (mm)	3	130	35	4	165	35
		N° uscite	L (mm)	I (mm)							
3	130	35									
4	165	35									

703RSFQ Mini collettore 1/2" F x 3/4" M BS5200 60° con 3 uscite raccordo rapido maschio da 12 mm, con valvola a sfera integrata e manopola rossa

703BFSQ Mini collettore 1/2" F x 3/4" M BS5200 60° con 3 uscite raccordo rapido maschio da 12 mm, con valvola a sfera integrata e manopola blu

704RSFQ Mini collettore 1/2" F x 3/4" M BS5200 60° con 4 uscite raccordo rapido maschio da 12 mm, con valvola a sfera integrata e manopola rossa

704BFSQ Mini collettore 1/2" F x 3/4" M BS5200 60° con 4 uscite raccordo rapido maschio da 12 mm, con valvola a sfera integrata e manopola blu